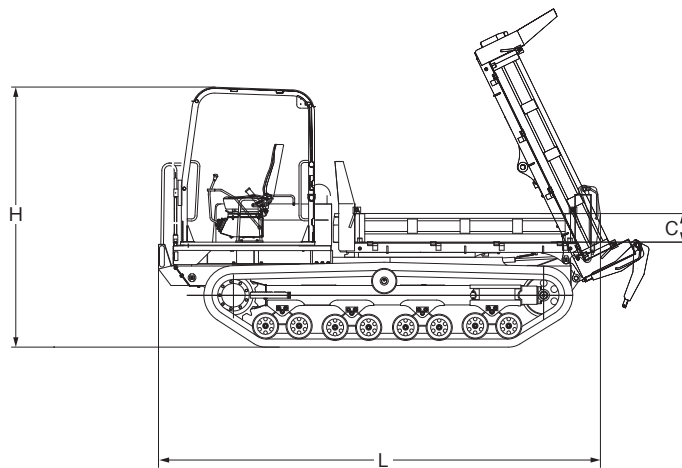
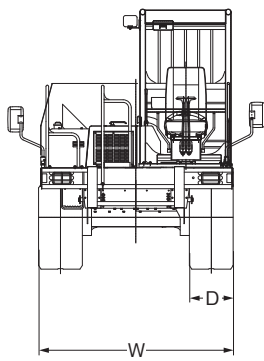
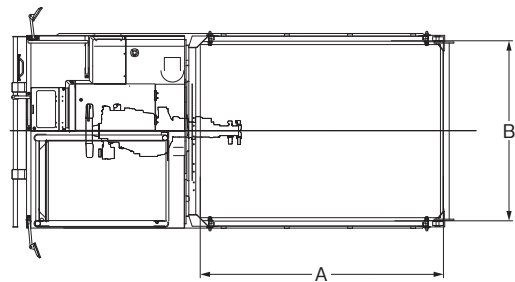


キャリアダンプ



メーカー		ヤンマー				日立			
型式		C6R	C12R-A	C30R-2	C50R-3A	EG20	EG30	EG40R-C	EG70R
性能	最大積載能力(kg)	600	990	2,500	3,800	1,500	2,500	4,000	6,500
	エンジン出力(ps)	6.1	10.5	33.4	92	25	35.6	104	180
	ダンプ角度(度)	57	58	←	65	63	65	64	60
	走行速度(km/h)	0~3.4	0~5.5	0~11	0~10	10.0	11.0	←	10.0
	最大登板能力(度)	—	—	—	—	58	←	←	←
寸法	荷台A×B×C(mm)	1,210×655×250	1,470×830×320	1,685×1,410×370	2,500×1,850×300	1,540×1,170	1,700×1,400	2,130×2,075	2,950×2,200
	全長L(mm)	2,205	2,570	3,200	4,540	3,090	3,270	4,100	5,400
	全幅W(mm)	790	950	1,650	2,000	1,480	1,770	2,640	2,500
	全高H(mm)	1,120	1,355	2,255	2,675	1,650	1,660	2,430	2,870
	履帯幅D(mm)	230	←	320	450	320	350	500	700
	重量(kg)	480	880	2,290	4,900	1,650	2,430	6,200	10,800
燃料タンク容量(l)		5.5	14.5	40	82	—	—	—	—
使用燃料		軽油	←	←	←	←	←	←	←
資格		不正地運搬車	←	←	←	←	←	←	←

技能講習

※重量は機械質量を記載しています。

注*最大積載量1t未満は特別教育で1t以上は技能講習です。