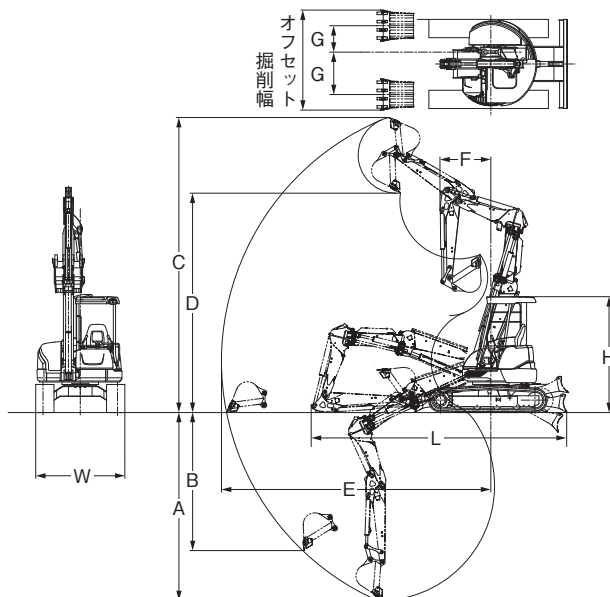


超小旋回バックホー



メーカー		日立									
型式		EX15UR	EX20UR	EX30UR-3	ZX30UR-2	ZX40UR-2	EX55UR-3	ZX55UR-2	ZX75UR	EX135UR-5	ZX135UR
バケット容量(新JIS規格)		0.033	0.066	0.09	←	0.11	0.22	←	0.28	0.45	←
作業 範囲	最大掘削深さA(mm)	1,890	2,250	2,870	2,860	3,240	4,030	4,020	4,220	4,860	4,800
	最大角掘削深さB(mm)	1,430	1,950	2,300	2,310	2,750	3,030	3,230	3,450	4,040	3,980
	最大掘削高さC(mm)	4,110	4,550	5,150	5,160	5,650	6,530	6,510	7,400	8,590	8,650
	最大ダンプ高さD(mm)	3,020	3,300	3,880	3,720	4,220	4,760	4,720	5,310	6,160	6,220
	最大掘削半径E(mm)	3,465	3,860	4,370	←	4,860	5,770	5,760	6,440	7,570	7,590
	最小旋回半径F(mm)	590	725	775	895	920	1,000	1,050	1,200	1,300	1,310
	オフセット幅左G(mm)	480	540	580	585	625	750	740	1,160	1,130	←
	右G(mm)	500	610	730	705	755	900	920	1,140	1,130	←
寸法	全長L(mm)	3,155	3,670	3,900	4,080	4,390	5,260	5,160	6,020	7,300	7,270
	全幅W(mm)	1,180	1,450	1,550	←	1,740	2,000	←	2,320	2,490	←
	全高H(mm)	2,145	2,270	2,400	2,510	←	2,585	2,600	2,720	2,820	2,780
	重量(kg)(機械質量)	1,350	1,990	2,900	2,990	3,600	5,250	5,300	8,150	14,225	14,400
	排土板(mm)	1,180	1,450	1,550	←	1,740	2,000	←	2,320	2,490	←
	バケット幅(mm)	400(350)	450(400)	500(450)	←	600(550)	700(600)	←	750(660)	970(850)	←
	履帯幅(mm)	230	250	300	←	←	400	←	450	500	←
性能	旋回速度(r.p.m)	8.2	9.2	8.3	9.1	9.3	8.0	9.3	11.0	13.4	13.9
	登坂能力(度)	30	←	←	←	←	←	←	35	←	←
燃料タンク容量(l)		20	25	35	40	←	70	←	120	147	200
燃料消費量(やや困難)(l/h)		—	—	—	—	—	—	—	—	—	—
資格		特別教育	←	←	←	技能講習	←	←	←	←	←

メーカー		コベルコ建機			ヤンマー				クボタ		
型式		SK75UR	SK130UR	B2-5	B3-5	B4	B6-5	B7-5A	RX-202	RX-303	RX-401-2
バケット容量(新JIS規格)		0.28	0.45	0.066	0.08	0.11	0.2	0.28	0.052	0.09	0.11
作業 範囲	最大掘削深さA(mm)	4,170	4,840	2,270	3,000	3,200	4,150	4,350	2,245	2,870	3,230
	最大角掘削深さB(mm)	3,480	4,430	1,950	2,500	2,700	3,050	3,770	1,785	2,340	2,225
	最大掘削高さC(mm)	7,500	8,480	4,700	5,250	5,510	6,460	7,600	4,650	5,220	5,640
	最大ダンプ高さD(mm)	5,430	6,050	3,400	3,840	4,110	4,810	5,490	3,500	3,780	4,300
	最大掘削半径E(mm)	6,420	7,570	4,050	4,660	5,020	5,900	6,550	3,865	4,510	4,830
	最小旋回半径F(mm)	1,160	1,370	790	850	945	1,025	1,200	690	770	905
	オフセット幅左G(mm)	1,050	1,165	710	885	940	940	1,020	640	505	590
	右G(mm)	1,330	1,180	315	510	290	575	965	500	800	690
寸法	全長L(mm)	6,180	7,440	3,650	4,150	4,480	5,280	5,780	3,665	4,140	4,340
	全幅W(mm)	2,320	2,490	1,380	1,550	1,740	1,990	2,270	1,400	1,550	1,740
	全高H(mm)	2,600	2,730	2,280	2,430	2,595	2,530	2,630	2,255	2,370	2,440/2,460
	重量(kg)(機械質量)	7,750	13,400	1,980	2,995	3,800	5,100	7,750	1,940	2,950	3,650/3,770
	排土板(mm)	2,320	2,490	1,380×285	1,550×345	1,740×400	1,970×400	2,260×345	1,400×317	1,550	1,740×300
	バケット幅(mm)	750	900	490	←	590	700	750	—	—	—
	履帯幅(mm)	450	500	250	300	350	400	450	—	—	—
性能	旋回速度(r.p.m)	12.5	11.7	9.5	10.5	—	10	←	9.0	8.6	9.5
	登坂能力(度)	30	←	—	—	—	—	—	30	←	←
燃料タンク容量(l)		85	160	28.5	42	←	55	100	27	40	45
燃料消費量(やや困難)(l/h)		9.27	14.96	—	—	—	—	—	—	—	—
資格		技能講習	←	特別教育	←	技能講習	←	←	特別教育	←	技能講習