

# スカイブーム・屈伸型

■HF090-3  
NUL090-3  
HF120-2  
NUL120-2

■HF070R-2  
NUL070R-2



高所作業車

## 特長

- 障害物の乗り越し作業や、壁際・狭い現場での高所作業に最適!
- 安全装置  
非常停止スイッチ、フートスイッチ、非常ポンプスイッチ、ブーム起伏安全装置、ブーム伸縮安全装置、バスケット平衡取り安全装置、バスケット首振り安全装置、車体傾斜角警報装置(3°)、走行警報装置、旋回警報装置、手摺ガード、タッチセンサー。

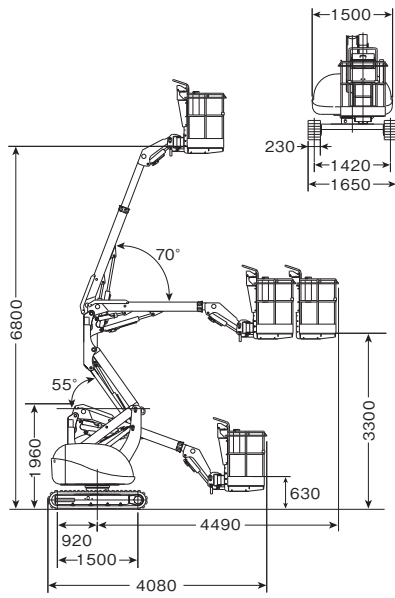
| メーカー       | 前田製作所/長野工業         |                  |                  | エスマック           |                   |       |
|------------|--------------------|------------------|------------------|-----------------|-------------------|-------|
| 型式         | HF070R-2/NUL070R-2 | HF090-3/NUL090-3 | HF120-2/NUL120-2 | CC91            | CH91B             |       |
| 名称         | 自走(クローラ)式屈伸型高所作業車  |                  |                  | CC91            | 自走(ホイール)式屈伸型高所作業車 |       |
| 最大作業床高さ(m) | 6.80               | 9.14             | 12.10            | 9.1             | 9.15              |       |
| 積載荷重(kg)   | 150                | 200              | ←                | 200             | ←                 |       |
| 車両寸法       | 全長L(mm)            | 4,080            | 5,100            | 4,835           | ←                 |       |
|            | 全幅W(mm)            | 1,650            | 1,750            | 1,750           | 1,700             |       |
|            | 全高H(mm)            | 1,960            | 2,260            | 2,410           | 2,080             | 2,231 |
|            | 重量(kg)             | 2,300            | 3,750            | 3,850           | 3,950             | ←     |
| バスケット内側寸法  | 幅A(mm)             | 620              | 730              | ←               | 1,142             | ←     |
|            | 奥行B(mm)            | 770              | 1,130            | ←               | 732               | ←     |
|            | 高さC(mm)            | 1,000            | ←                | ←               | ←                 | ←     |
| 諸性能        | 最大作業半径(m)          | 4.4              | 6.4              | 6.0             | 6.3               | ←     |
|            | 旋回角度(度)            | 360              | ←                | ←               | ←                 | ←     |
|            | 旋回速度(r.p.m)        | 0.65             | 0.75             | 0.80            | 0.75              | ←     |
|            | バスケット首振り角度(度)      | 左90°/右45°        | ←                | ←               | 45(左右)            | ←     |
| 走行速度(km/h) | 1.0/2.0(2速)        | 1.4/2.4(O.P)     | 1.3/2.3(O.P)     | 1.8/1.0(規制時0.8) | 3.0/1.3(規制時0.8)   |       |
| 燃料タンク容量(l) | 18                 | 40               | ←                | ←               | ←                 |       |
| 使用燃料       | 軽油                 | ←                | ←                | ←               | ←                 |       |
| 資格         | 特別教育               | ←                | ←                | ←               | ←                 |       |
| 取扱事業所      | レ、東、芙、海            | レ、東、新、芙、海、西      | レ、芙、海、西          | 西               | 西                 |       |

取扱事業所 レ=レクノス、東=東北、新=新潟、芙=芙蓉、海=東海、西=西日本

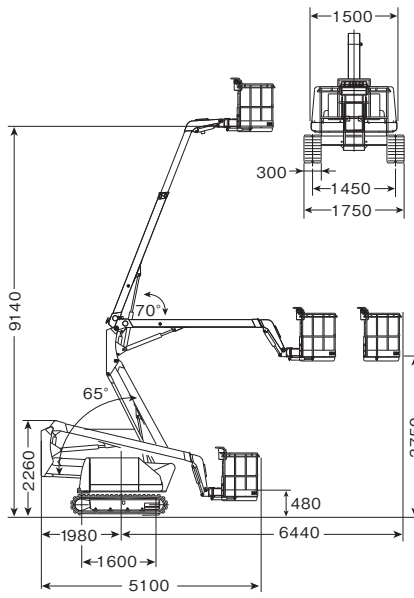
# スカイブーム・屈伸型

## 作業範囲図

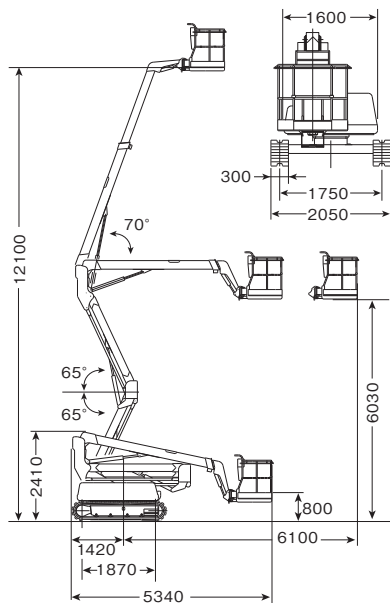
●HF070R-2



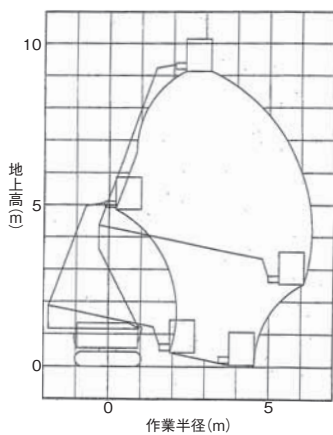
●HF090-3



●HF120-2



●CC91



●CH91B

