

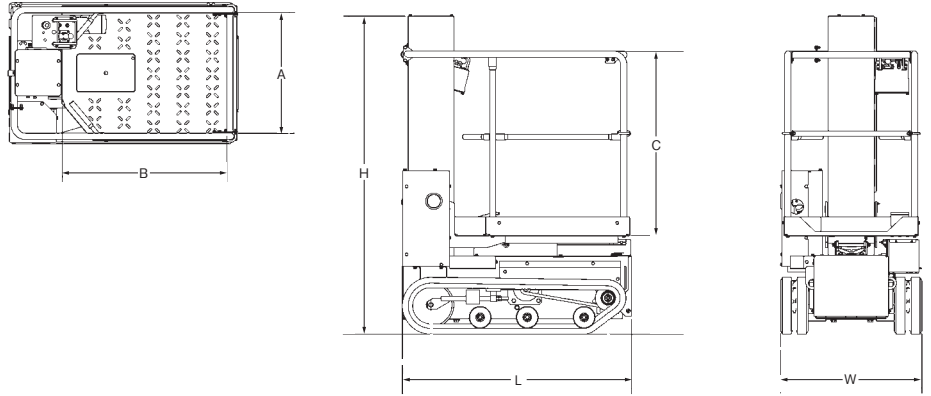
スカイタワー・クローラ型

RM-04B

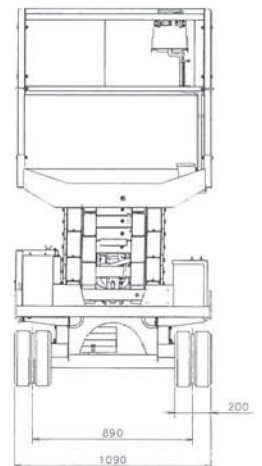
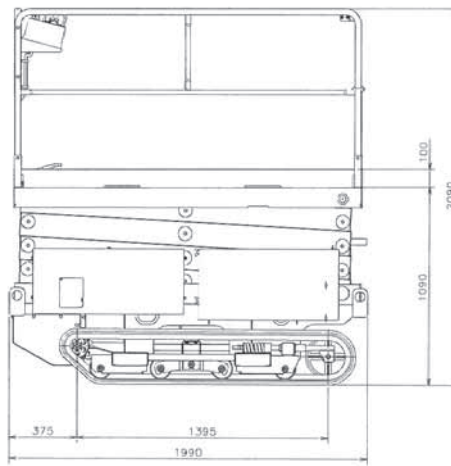
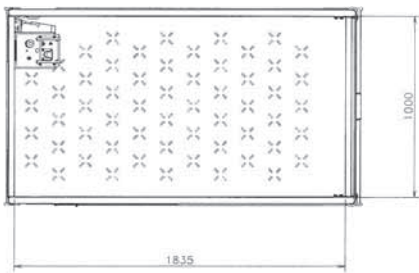


特長

- 横揺れを押さえた安定した高所作業を実現。(RV・RXタイプ)
- クローラ式のため躯体工事から使用可能。
- フラットな作業床で安定した揚重作業を実現。
- コンパクトな機体が狭小現場で有効稼働。(RMタイプ)



RX-07B



メーカー	アイチコーポレーション								
型式	RV-041	RV-060	RV-093	RV-123	RX-04A	RM-040	RM-04B	RX-07B	
名称	垂直昇降型自走式高所作業車								
最大地上高(m)	4.0	6.0	9.0	11.5	4.0	←	3.8	6.7	
積載荷重(kg)	200	250	900	500	200	←	←	250	
車両寸法	全長L(mm)	1,900	2,270	4,390	←	2,020	1,450	1,250	1,990
	全幅W(mm)	1,000	1,400	2,270	←	1,000	850	770	1,090
	全高H(mm)	1,985	2,290	2,650	2,850	1,800	1,840	1,730	2,090
	重量(kg)	910	1,460	6,120	6,590	980	800	630	1,400
バスケット内側寸法	幅A(mm)	870	1,300	1,905	←	890	715	660	1,000
	奥行B(mm)	1,590	1,830	3,730	←	1,950	920	895	1,835
	高さC(mm)	915	1,000	←	←	900	1,000	←	1,000
諸性能	最小回転半径(mm)	—	—	—	—	—	—	—	—
	作業台上昇速度(秒)	24	38	35	←	19	20	25	27
	作業台下降速度(秒)	33	42	65	←	33	20	18	27
	走行速度(km/h)	0~2.7	0~2.0	0~1.7	←	←	0~1.6	0~2.0	←
	許容作業傾斜角(度)	3-2	←	←	←	3	2	0	←
燃料タンク容量(l)	バッテリー式	←	75	←	バッテリー式	←	←	←	
使用燃料	—	—	軽油	←	—	—	—	—	
資格	特別教育	←	←	技能講習	特別教育	←	←	←	
取扱事業所	東、新、海、西	東、新、海、西	東	東	東、新、西	東、新、英、海、西	シ、東、英、海、西	シ、海	

取扱事業所 レ=レクノス、東=東北、新=新潟、英=芙蓉、海=東海、西=西日本

スカイタワー・クローラ型

高所作業車

■PC40-3



■KC-60



特長

- 高い走破能力を追求した「PC40」。未舗装地などの足場の悪い高所作業等に最適です。
- 安全装置
走行・上昇規制装置(車体傾斜時)、過積載規制装置、走行速度規制装置、作動警報装置、車体傾斜警報装置、充電中作動規制装置、非常停止ボタン、レバーガード、急降下防止装置、油圧系安全装置、フートスイッチ。

メーカー	エスマック			前田製作所	
型式	PC40-3	KC-46	KC60(スライドデッキ仕様)	HF048C	
名称	垂直昇降形自走式高所作業車				
最大地上高(m)	3.85	4.55	6	4.8	
積載荷重(kg)	200	←	250(張り出しデッキ部 100)	200	
車両寸法	全長L(mm)	1,390	1,930	2,430	
	全幅W(mm)	820	←	850	
	全高H(mm)	1,790	1,905	2,210	
	重量(kg)	740	940	1,480	
作業台内側寸法	幅A(mm)	700	730	760	
	奥行B(mm)	1,035	1,780	2,360	
	高さC(mm)	1,050	935	910	
諸性能	最小回転半径(mm)	ピボットターン	←	スピントーン	
	作業台上昇速度(秒)	15	19	30	
	作業台下降速度(秒)	20	27	40	
	走行速度(km/h)	0~2.2(規制時0~0.6)	0~1.6	0~1.5/0~1.0/0~0.5	高速2.0/低速1.0
	許容作業傾斜角(度)	前後左右 2	←	前後左右 3	←
バッテリー	12V・100AhX2	←	6V・200AhX4	12V・100AhX2	
充電器	AC100V	←	←	←	
資格	特別教育	←	←	←	
取扱事業所	西	レ	レ、英、西	新	

メーカー	北越/EN		
型式	ENCL06		
名称	垂直昇降型		
車両寸法	全長(mm)	2,300	
	全幅(mm)	890	
	全高(mm)	2,170	
作業台	縦(mm)	2,280	
	手摺り高さ(mm)	840	
作業床地上高	最低(mm)	1,210	
	最高(mm)	6,000	
車両重量(kg)		1,840	
積載荷重(kg)		250	
作業時間	一人乗り	上昇(sec/st)	30
		下降(sec/st)	32
	下部操作(無負荷)	上昇(sec/st)	30
		下降(sec/st)	35
	定格荷重	上昇(sec/st)	25
		下降(sec/st)	25
	低速走行	前進(sec/10m)	40
		後進(sec/10m)	40
	高速走行	前進(sec/10m)	26
		後進(sec/10m)	26
取扱事業所		東、新	

取扱事業所 レ=レクノス、東=東北、新=新潟、英=芙蓉、海=東海、西=西日本