

# スカイマスター

## SK-27A



### 特長

- アウトリガー横張り出し無しのフルブーム。(SS10A・SS12A)
  - 「先端屈伸アーム」で届かなかった場所での作業も可能。(SJ12A・SJ16A)
  - 高揚程でクラス最小幅。狭い道路や現場へ進入できます。(SK22A)
- ※免許改訂後中型免許以上(普通免許運転不可)で運転できる最大地上高所作業車。(SK27A)

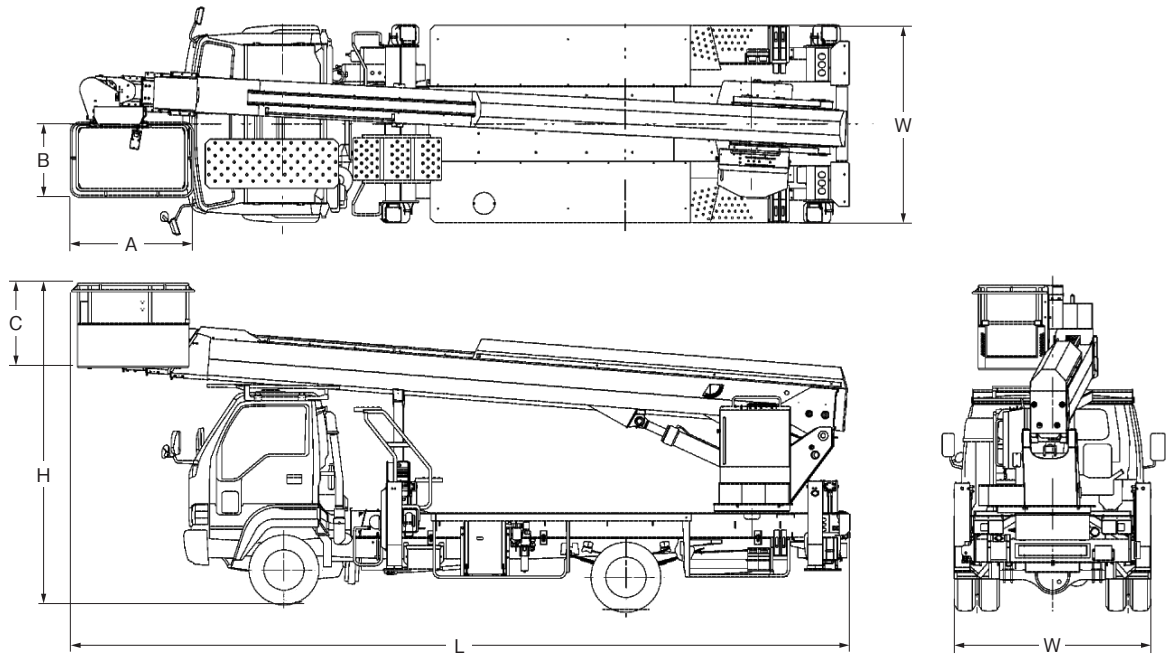
メーカー		アイチコーポレーション					
型式		SK-10B/SS-10A	SK-126/12A	SS-12A	SK-210	SK-22A	SK-260
名称		トラック式高所作業車					
性能	最大地上高(m)	9.7	12.5	11.9	21.2	22.1	25.8
	積載荷重(kg)	200	←	←	200	←	←
	最大作業半径(m)	7.4	11.5	10.48	13.7	14.6	14.9
	首振り角度(度)	左104~右107	左100~右100	左95~右95	左90~右90	左100~右95	左90~右90
車両寸法	全長L(mm)	4,760	5,501	5,430	7,170	7,350	8,325
	全幅W(mm)	1,695	1,880	←	2,060	1,890	2,180
	全高H(mm)	2,700	3,060	3,000	3,100	3,140	3,450
バスケット寸法(内側)	全長A(mm)	1,000	←	←	1,200	1,000	1,200
	全幅B(mm)	700	750	←	700	←	←
	全高C(mm)	900	900	←	900	←	←
ブーム長さ(m)		3.08~7.07	4.71~10.8	4.3~10.0	6.61~20.17	6.79~20.6	7.81~24.67
伸縮ストローク(m)		3.99	6.04	5.71	13.6	13.8	16.86
起伏角度(度)		-16~80	-15~80	←	-12~80	←	←
旋回角度(度)		360	←	←	360	←	←
アウトリガー張幅(mm)		1,624	1,710~3,350	1,860	1,800~3,940	1,710~3,700	1,990~4,240
燃料タンク容量(l)		-	-	-	-	-	-
使用燃料		軽油	←	←	軽油	←	←
資格		特別教育・中型車	技能講習・中型車	←	←	←	←
取扱事業所		レ、東、海、西	東、西	レ、東、新、芙、海、西	西	レ、東、芙、海、西	東、西

メーカー		アイチコーポレーション			エスマック		タダノ
型式		SK-27A	SJ-12A	SJ-16A	TS100	ST125	AT-130TG
名称		トラック式高所作業車	トラック式屈伸型高所作業車		トラック式高所作業車		
性能	最大地上高(m)	27.0	12.6	16.0	9.9	12.3	13.1
	積載荷重(kg)	200	←	←	←	←	←
	最大作業半径(m)	15.4	11.8	13.5	7.5	10.9	12.0
	首振り角度(度)	左100~右95	左100~右100	←	左100~右100	左90~右95	左97~右103
車両寸法	全長L(mm)	8,620	5,947	6,820	4,735	5,500	5,550
	全幅W(mm)	2,170	1,880	2,060	1,695	1,880	←
	全高H(mm)	3,500	3,080	3,410	2,760	3,250	3,140
バスケット寸法(内側)	全長A(mm)	1,000	←	←	←	←	700
	全幅B(mm)	700	←	←	←	←	1,200
	全高C(mm)	900	←	←	←	1,000	900
ブーム長さ(m)		8.06~25.7	4.89~10.75	5.93~14.06	3.37~7.20	4.59~10.59	5.00~11.53
伸縮ストローク(m)		17.61	5.86	4.06	3.83	6	6.47
起伏角度(度)		-12~80	-15~80	-13~80	-15.5~78.5	←	-16~80
旋回角度(度)		360	←	←	←	←	←
アウトリガー張幅(mm)		1,990~4,420	1,710~3,350	1,834~3,600	1,600	1,885	3,300
燃料タンク容量(l)		-	-	-	70	←	←
使用燃料		軽油	←	←	←	←	←
資格		技能講習・中型車	←	←	特別教育・中型車	技能講習・中型車	←
取扱事業所		レ、東、芙、海、西	レ、西	西	芙、西	西	東

取扱事業所 レ=レクノス、東=東北、新=新潟、芙=芙蓉、海=東海、西=西日本

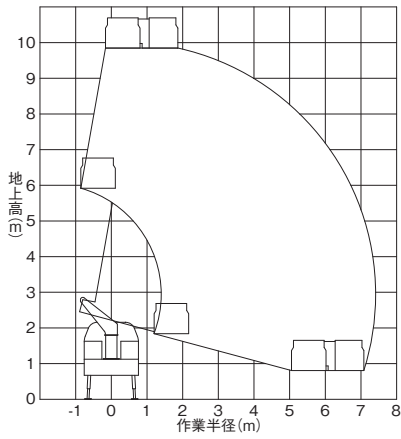
# スカイマスター

高所作業車

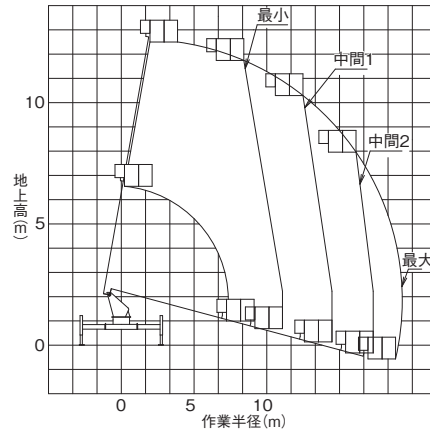


## 作業範囲図

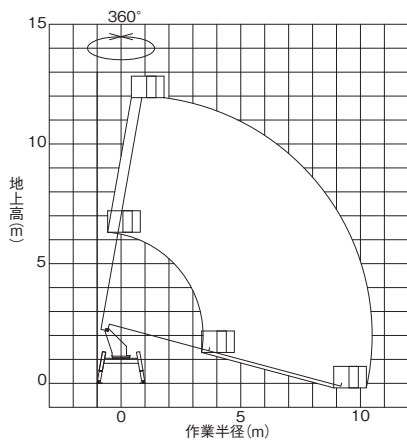
●SS-10A



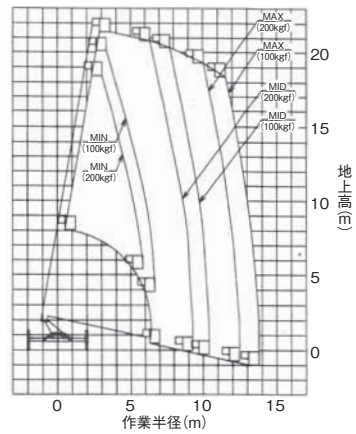
●SK-12A



●SS-12A

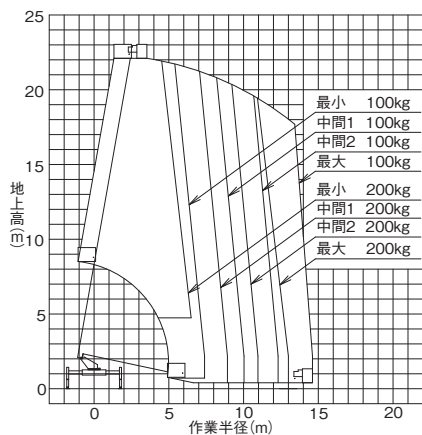


●SK-210

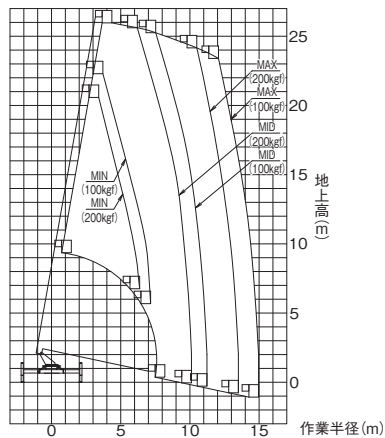


# 作業範囲図

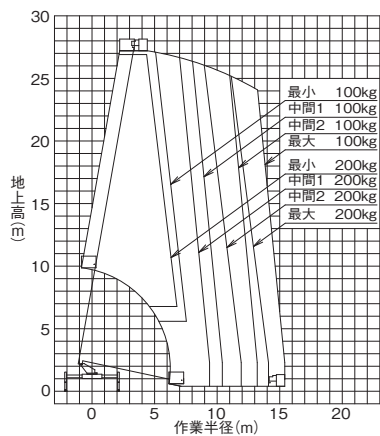
●SK-22A



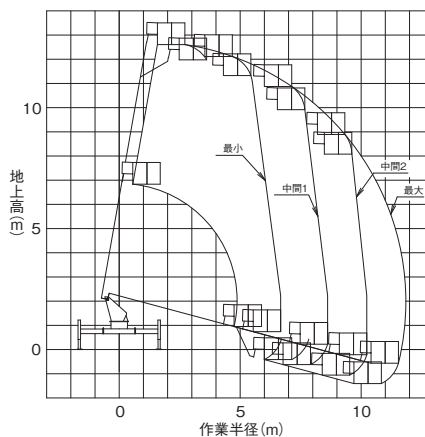
●SK-260



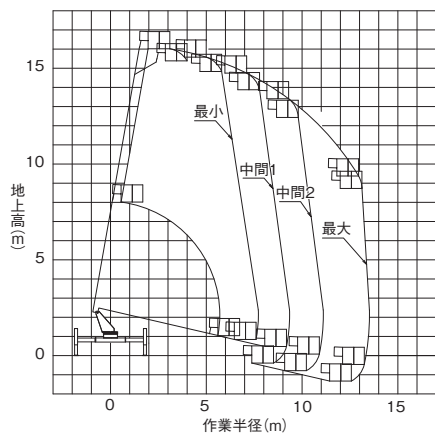
●SK-27A



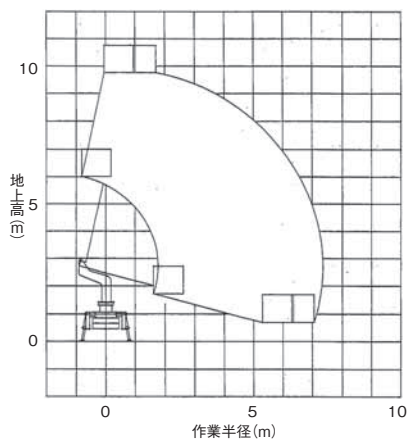
●SJ-12A



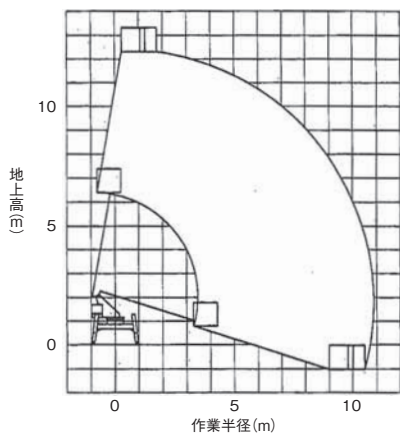
●SJ-16A



●TS100



●ST125



●AT-130TG

