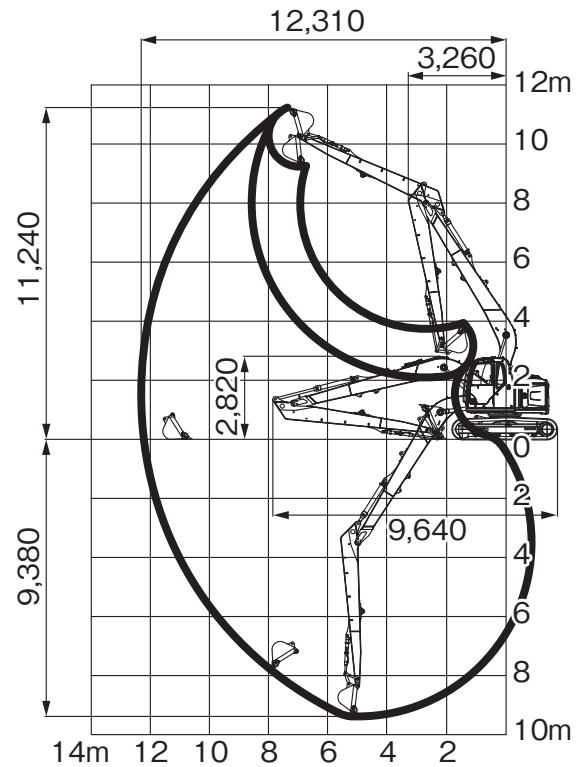


バックホー(ロングレンジ)

メーカー		コベルコ	
型式		SK135SRLC	SK210LC
アームの種類		40Fタイプ	50Fタイプ
作業範囲	最大掘削半径(mm)	12,310	15,820
	床面最大掘削半径(mm)	12,210	15,710
	最大掘削深さ(mm)	9,380	12,010
	最大掘削高さ(mm)	11,240	13,900
	最大ダンプ高さ(mm)	9,240	11,840
	最小ダンプ高さ(mm)	2,100	2,000
	最大垂直掘深さ(mm)	7,830	11,170
	最小旋回半径(mm)	3,260	4,720
	同上時高さ(mm)	8,710	10,520
	水平掘削距離・ストローク(mm)	10,194	13,760
水平掘削距離・最小時(mm)	1,949	2,224	
バケット容量適用(山積)(m ³)		0.22	0.45
全装備重量(kg)		15,100	22,400
ブーム長さ(mm)		6,900	8,750
アーム長さ(mm)		4,850	6,350
シュー幅(mm)		500	600
接地圧(kg/cm ²)		0.46	0.47
輸送時全高(mm)		2,820	3,100
輸送時全長(mm)		9,730	12,710

○SK135SRLC



メーカー		日立	
型式		EX120-5	EX200-5
アームの種類		-	-
作業範囲	最大掘削半径(mm)	14,140	18,020
	床面最大掘削半径(mm)	-	-
	最大掘削深さ(mm)	10,760	13,710
	最大掘削高さ(mm)	13,240	15,690
	最大ダンプ高さ(mm)	11,330	13,770
	最小ダンプ高さ(mm)	-	-
	最大垂直掘深さ(mm)	-	-
	最小旋回半径(mm)	4,800	5,620
	同上時高さ(mm)	-	-
	水平掘削距離・ストローク(mm)	-	-
水平掘削距離・最小時(mm)	-	-	
バケット容量適用(山積)(m ³)		0.16	0.40
全装備重量(kg)		13,500	21,500
ブーム長さ(mm)		7,980	8,850
アーム長さ(mm)		5,430	7,360
シュー幅(mm)		500	600
接地圧(kg/cm ²)		0.43	0.46
輸送時全高(mm)		2,700	3,100
輸送時全長(mm)		10,700	14,120

○SK210LC

