

スカイブーム・クローラ型

SR-21A



特長

- 不整地での作業を安全に行えるクローラ式。
- 全高2mを切る12mクラスで最も低い全高。(SR12B)
- 片手で自在に走行できる1レバー式。(SR18A・SR21A)
- 水平／垂直制御機能を装備。(SR18A・SR21A)
- ゴムパット仕様のクローラ式もあります。

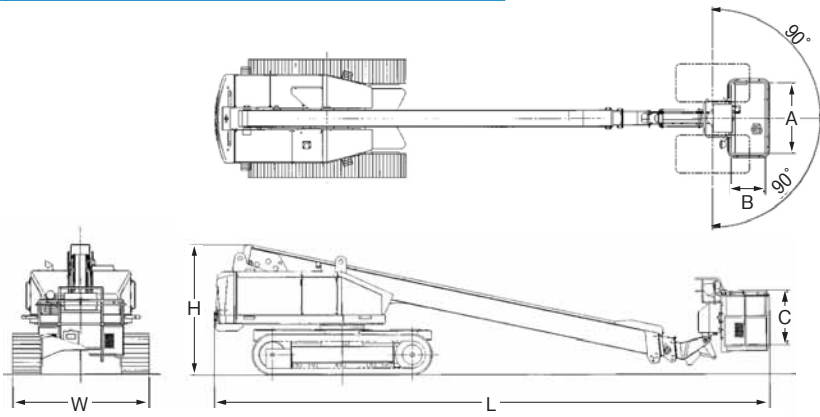


メーカー	アイチコーポレーション					
型式	SR-10A	SR-123	SR-12B	SR-181	SR-182	
名称	クローラ型自走式高所作業車					
最大地上高(m)	9.8	12.0	12.1	18.0	←	
積載荷重(kg)	200	250	←	←	←	
車両寸法	全長L(mm)	5,120	6,330	6,340	9,100	8,610
	全幅W(mm)	2,250	2,150	2,250	2,470	2,460
	全高H(mm)	1,995	2,200	1,995	2,500	2,550
	重量(kg)	4,600	7,650	7,410	14,050	13,500
バスケット内側寸法	幅A(mm)	1,300	1,300	1,500	1,500	1,300
	奥行B(mm)	750	←	←	900	750
	高さC(mm)	1,000	←	←	←	←
諸性能	最大作業半径(m)	8.0	10.6	10.7	16.0	16.3
	最低地上高(mm)	305	360	300	325	425
	旋回角度(度)	360	←	←	←	←
	旋回速度(r.p.m)	0.75	1.0	0.75	1.0	0.86
	首振り角度(度)	左右90	左右90	左右90	左右45	左右90
	走行速度(km/h)	0~1.5	0~1.5	0~1.5	0~0.9	←
登板能力(度)	30	←	-	37	27	
燃料タンク容量(l)	95	108	95	165	230	
使用燃料	軽油	←	←	←	←	
資格	特別教育	技能講習	←	←	←	
取扱事業所	レ、東、芙、西、海	東、西	レ、東、新、芙、西、海	西	レ、東、新、西	

メーカー	アイチコーポレーション			日立建機	
型式	SR-18A	SR-210	SR-21A	HX120B-2	
名称	クローラ型自走式高所作業車				
最大地上高(m)	18.0	20.8	←	12	
積載荷重(kg)	200	←	←	250	
車両寸法	全長L(mm)	9,170	9,750	10,150	6,140
	全幅W(mm)	2,460	←	←	1,640
	全高H(mm)	2,350	2,550	2,350	2,400
	重量(kg)	13,300	15,300	15,800	6,700
バスケット内側寸法	幅A(mm)	1,500	←	←	1,472
	奥行B(mm)	750	←	←	722
	高さC(mm)	1,000	←	←	1,110
諸性能	最大作業半径(m)	16.7	19.0	19.7	10.6
	最低地上高(mm)	425	←	←	205
	旋回角度(度)	360	←	←	←
	旋回速度(r.p.m)	0.75	0.8	0.75	0.67
	首振り角度(度)	左右90	←	←	←
	走行速度(km/h)	0~1.5	0~0.9	0~1.5	0~1.5
登板能力(度)	27	22	←	31	
燃料タンク容量(l)	150	230	150	66	
使用燃料	軽油	←	←	←	
資格	技能講習	←	←	←	
取扱事業所	レ、東、新、海	レ、東、西	レ、東、新、芙、西、海	東	

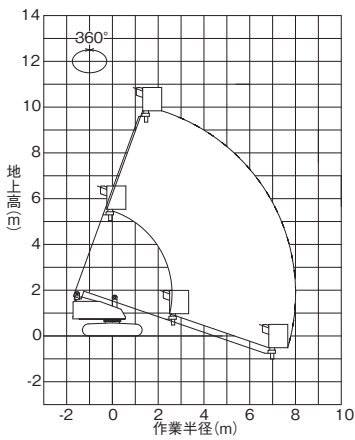
取扱事業所 レ=レクノス、東=東北、新=新潟、芙=芙蓉、海=東海、西=西日本

スカイブーム・クローラ型

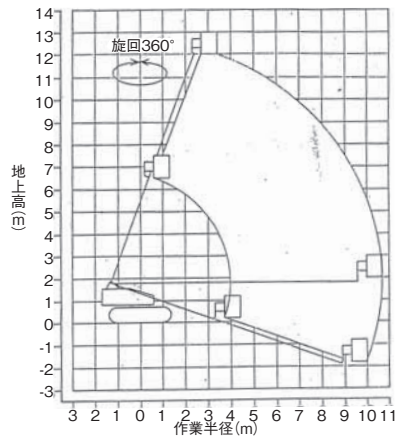


作業範囲図

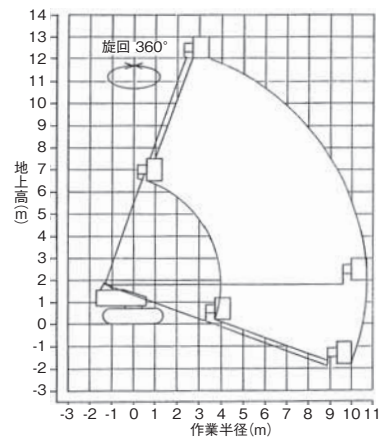
●SR-10A



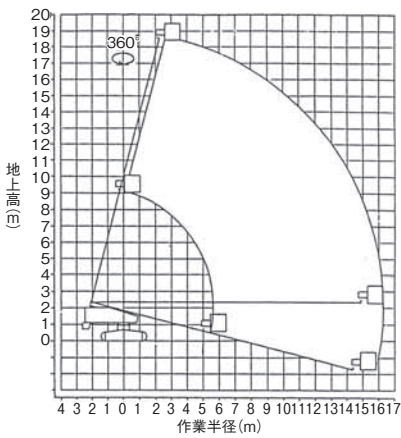
●SR-123



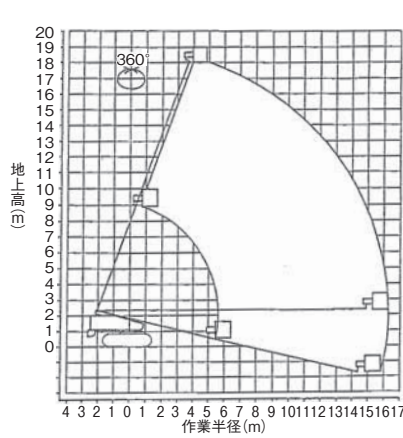
●SR-12B



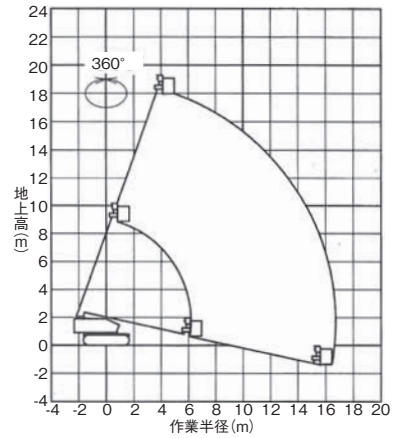
●SR-181



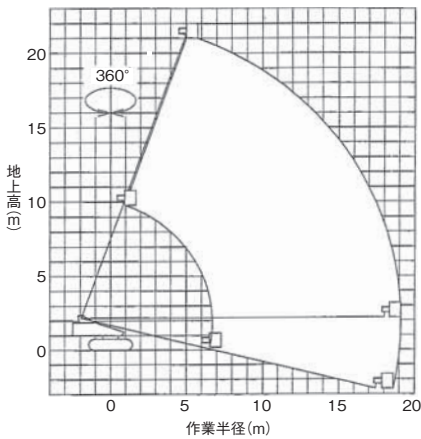
●SR-182



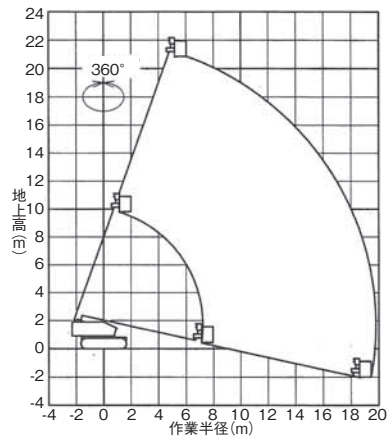
●SR-18A



●SR-210



●SR-21A



●HX120B-2

