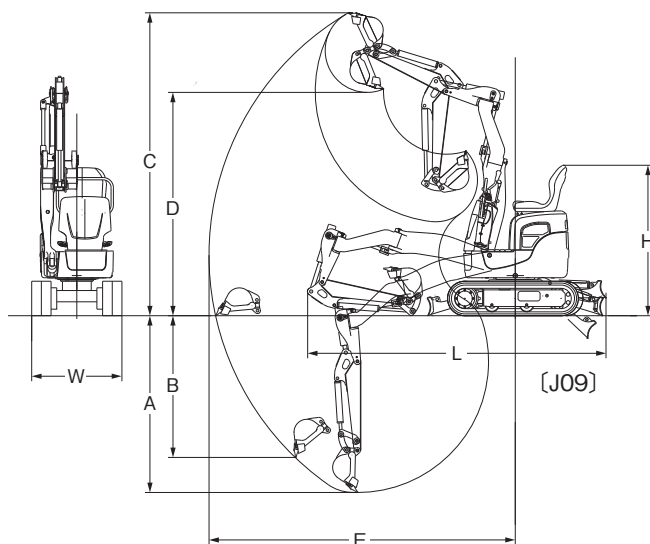


超ミニバックホー



(超小旋回バックホー)



メーカー		後方小旋回バックホー	後方小旋回バックホー	超小旋回バックホー
型式		SV05	SV08-1	J09
バケット容量(新JIS規格)		0.011	0.022	←
作業範囲	最大掘削深さA(mm)	1,200	1,500	1,650
	最大角掘削深さB(mm)	820	1,260	1,300
	最大掘削高さC(mm)	2,100	2,750	2,800
	最大ダンプ高さD(mm)	1,410	1,950	2,050
	最大掘削半径E(mm)	2,300	2,830	2,810
	最小旋回半径(mm)	1,060	1,180	850
寸法	全長L(mm)	2,150	2,600	2,560
	全幅W(mm)	580	840(680)	←
	全高H(mm)	1,345	1,390	1,400
	重量(kg)(機械質量)	550	890	980
	排土板(mm)	580×170	840(680)×180	←
	バケット幅(mm)	300	350	←
	履帯幅(mm)	150	180	←
性能	旋回速度(r.p.m)	7.6	8.4	←
	登坂能力(度)	—	—	—
燃料タンク容量(l)		6	9.7	10
燃料消費量(やや困難)(l/h)		—	—	—
資格			特別教育	