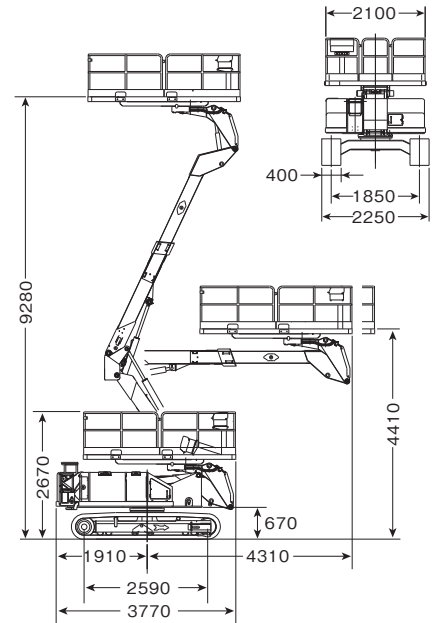
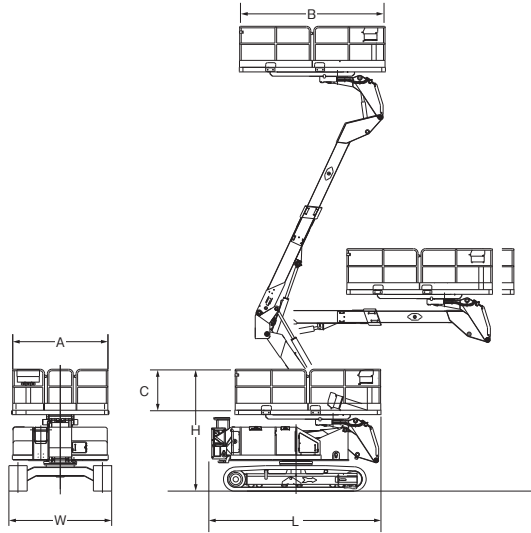


スカイタワー・ブーム型

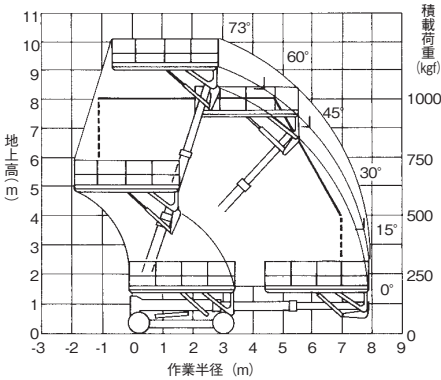
高所作業車

■SZ-130

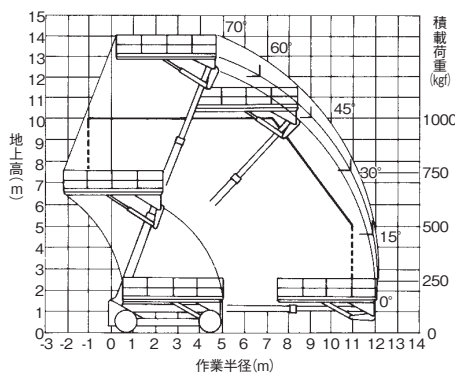
■HFZ090D



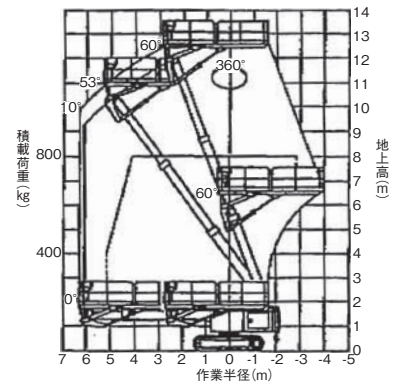
●SZ-090



●SZ-130



●H2C-120



メーカー	アイチコーポレーション			
型式	SZ-090	SZ-130	H2C-120	
名称	重荷重型ホイール式高所作業車		重荷重型クローラ式高所作業車	
最大地上高(m)	9.2	13.0	12.2	
積載荷重(kg)	1,000	←	800	
車両寸法	全長L(mm)	3,520	5,200	4,995
	全幅W(mm)	2,000	2,400	2,480
	全高H(mm)	2,470	2,570	2,820
	重量(kg)	5,000	7,700	8,500
作業台位置				
作業台内側寸法	幅A(mm)	1,815	2,215	2,300
	奥行B(mm)	3,415	4,515	4,500
	高さC(mm)	1,000	←	←
諸性能	最小回転半径(mm)	5,000	6,500	5,020
	作業台上昇速度(秒)	65	90	80
	作業台下降速度(秒)	75	100	90
	走行速度(km/h)	0~4.0	←	0~1.6
	許容作業傾斜角(度)	前後・左右3	前後・左右3	前後・左右3
燃料タンク容量(l)	80	130	130	
使用燃料	軽油	←	←	
資格	特別教育	技能講習	←	
取扱事業所	東	東	東	

メーカー	前田製作所/長野工業	
型式	HFZ090D/NUZ090D	
名称	重荷重型クローラ式高所作業車	
最大作業床高さ(m)	9.28	
積載荷重(kg)	600	
車両寸法	全長L(mm)	3,770
	全幅W(mm)	2,250
	全高H(mm)	2,670
	重量(kg)	7,140
バスケット内側寸法	幅A(mm)	2,050
	奥行B(mm)	3,150
	高さC(mm)	900
諸性能	最大作業半径(m)	4.78(デッキ旋回時)
	旋回角度(度)	360
	旋回速度(r.p.m)	80
	バスケット首振り角度(度)	左90/右90
走行速度(km/h)	0.8/1.6(2速)	
燃料タンク容量(l)	77	
使用燃料	軽油 JIS2号(通常)、 JIS3号(寒冷地)	
資格	特別教育	
取扱事業所	シ、東、新、海、英	

取扱事業所 レ=レクノス、東=東北、新=新潟、英=芙蓉、海=東海、西=西日本