

スーパーデッキ

■TZ-20A



特長

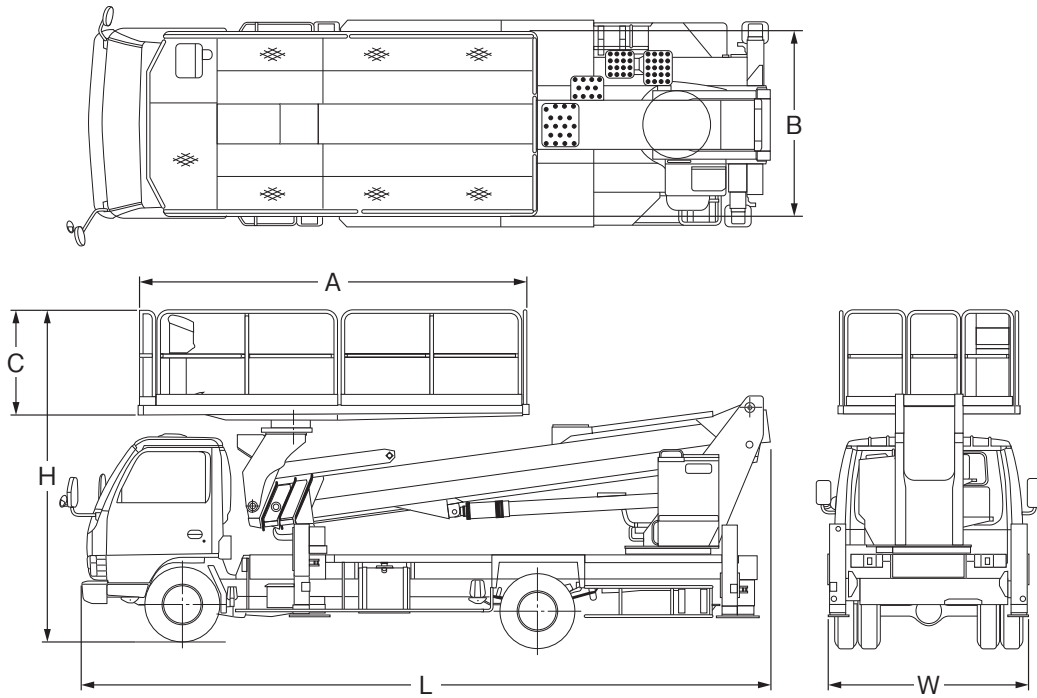
- 大容量の資材、人を乗せ作業が可能。●クラス最大の大容量作業床。(TZ16A・TZ20A)●垂直水平面移動装置を全機種に装備。●作業床自動格納装置により安全確実に格納できます。(全機種)

メーカー		アイチコーポレーション				
型式		TZ-10A	TZ-12A	TZ-12A(後方)	TZ-16A	TZ-20A
名称		トラック式重荷重型高所作業車				
性能	最大地上高(m)	9.9	12.0	←	15.7	19.7
	積載荷重(kg)	1,000	←	←	←	←
	最大作業半径(m)1000kg積載時	5.43	6.0	5.7	7.23	7.7
	首振り角度(度)	360	←	←	←	←
車両寸法	全長L(mm)	5,130	5,575	6,350	←	7,380
	全幅W(mm)	1,880	←	←	2,050	2,170
	全高H(mm)	3,400	3,240	3,120	3,540	3,515
バスケット寸法	全長A(mm)	3,030	3,700	3,000	4,400	←
	全幅B(mm)	1,770	1,690	←	1,940	←
	全高C(mm)	1,010	←	←	1,020	←
ブーム長さ(m)		2.90~6.89	3.69~9.00	←	4.34~12.32	5.40~16.39
伸縮ストローク(m)		3.96	5.31	←	7.98	10.99
起伏角度(度)		-15~79	←	←	←	←
旋回角度(度)		360	←	←	←	←
アウトリガー最大張幅(mm)		1,710~3,450	←	←	1,870~4,100	1,990~4,420
燃料タンク容量(l)		-	-	-	-	-
使用燃料		軽油	←	←	←	←
資格		特別教育・中型車	技能講習・中型車	←	←	←
取扱事業所		東、芙、西	新、芙、西	海	シ、海、西	シ、芙、西

メーカー		タダノ	
型式		AT-150S	AT-200S
名称		トラック式重荷重型高所作業車	
性能	最大地上高(m)	14.6	19.7
	積載荷重(kg)	1,000	←
	最大作業半径(m)1000kg積載時	7.3	7.68
	首振り角度(度)	360	←
車両寸法	全長L(mm)	6,590	7,420
	全幅W(mm)	2,050	2,170
	全高H(mm)	3,560	3,570
バスケット寸法	全長A(mm)	4,200	←
	全幅B(mm)	1,940	←
	全高C(mm)	1,020	←
ブーム長さ(m)		4.6~11.3	5.41~16.21
伸縮ストローク(m)		6.7	10.8
起伏角度(度)		-17~79	←
旋回角度(度)		360	←
アウトリガー最大張幅(mm)		4,100	4,400
燃料タンク容量(l)		100	70
使用燃料		軽油	←
資格		技能講習・中型車	←
取扱事業所		東	東、西

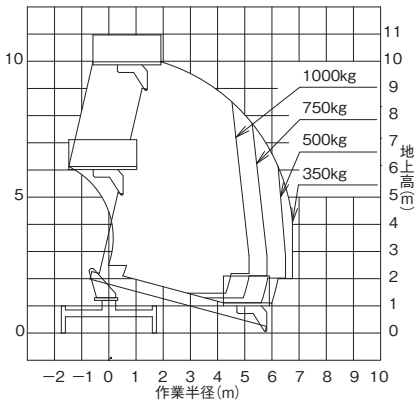
取扱事業所 シ=レクノス、東=東北、新=新潟、芙=芙蓉、海=東海、西=西日本

スーパーデッキ

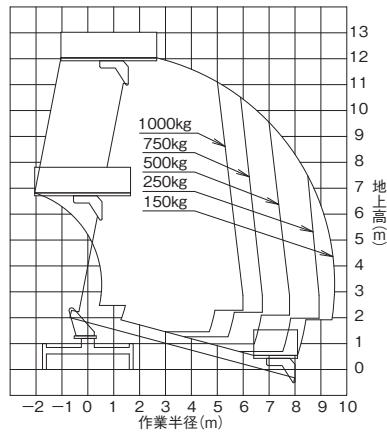


作業範囲図

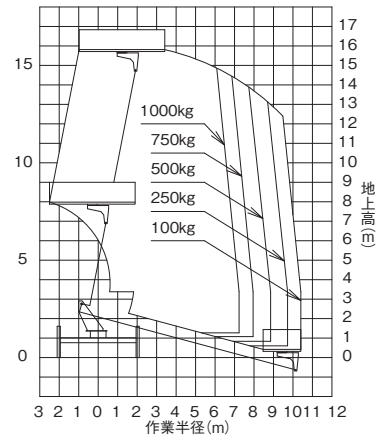
●TZ-10A



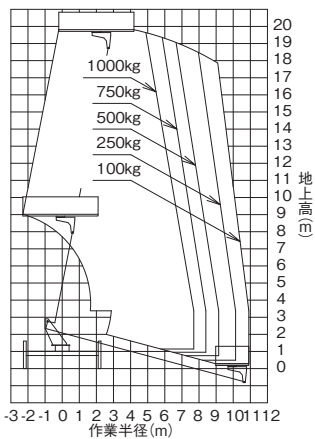
●TZ-12A



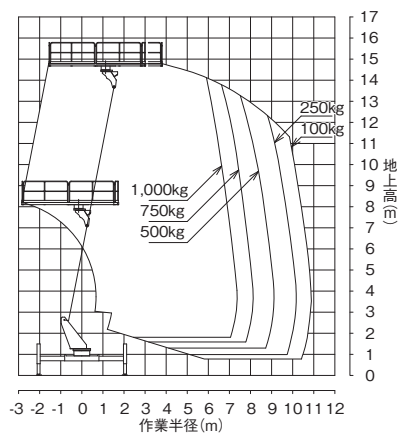
●TZ-16A



●TZ-20A



●AT-150S



●AT-200S

