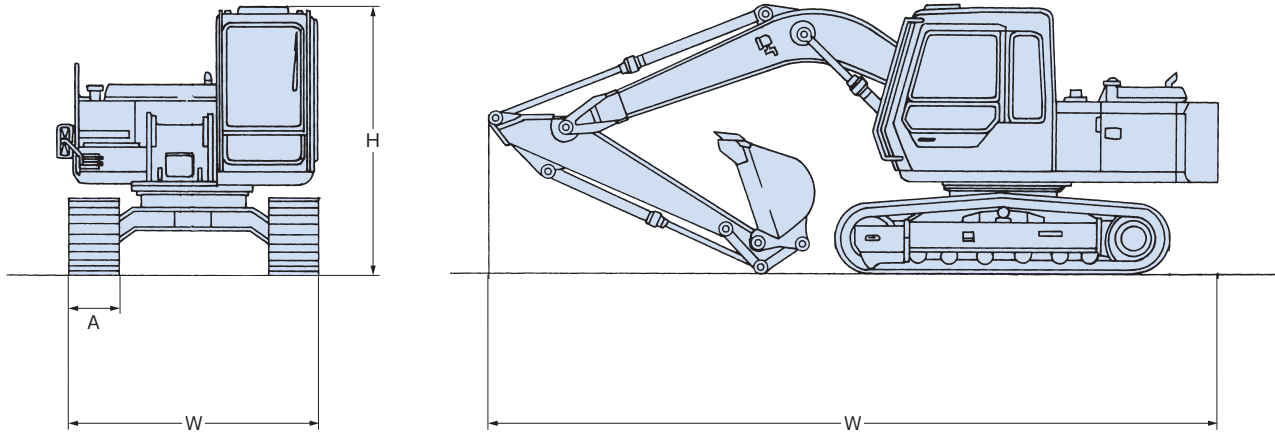


バックホー



| 特殊アタッチメント | 機種 |
|-----------------|--------------|
| エクステンションアーム(m³) | 0.25,0.4,0.7 |
| クラムシェルバケット(m³) | 0.4,0.7 |
| 油圧ブレード(m³) | 0.1~0.7 |
| 各種バケット(m³) | 0.1~0.7 |
| ゴムリタイ(m³) | 0.1~0.7 |
| 各種破砕機(m³) | 0.25~0.7 |
| フォークグラブ(m³) | 0.18~0.7 |

| バケット容量(新JIS規格) | | 0.28 | 0.45 | 0.5 | 0.8 | 0.28 | 0.45 | 0.5 | 0.8 |
|------------------|----------------------|-------|--------|--------|---------|-------------|-------------|-------------|--------------|
| メーカー | | 日立 | | | | コベルコ建機 | | | |
| 型式 | | ZX70 | ZX110 | ZX120 | ZX200 | SK70SR | SK115SR | SK135SR | SK200 |
| 作業 範囲 | 最大掘削深さ(mm) | 4,170 | 5,080 | 5,570 | 6,670 | 4,100 | 5,060 | 5,520 | 6,700 |
| | 最大掘削半径(mm) | 6,320 | 7,700 | 8,270 | 9,910 | 6,310 | 7,710 | 8,340 | 9,900 |
| | 最大ダンプ高さ(mm) | 5,060 | 5,700 | 6,160 | 6,780 | 5,120 | 5,780 | 6,200 | 6,790 |
| | 最大掘削高さ(mm) | 7,150 | 8,110 | 8,570 | 9,600 | 7,180 | 8,160 | 8,630 | 9,600 |
| | 最大垂直掘削深さ(mm) | 3,730 | 4,620 | 5,020 | 6,050 | 3,540 | 4,500 | 4,960 | 6,040 |
| | 最小旋回半径(mm)(フロント) | 1,720 | 2,340 | 2,340 | 3,540 | 1,750 | 2,330 | 2,380 | 3,560 |
| 寸法 | 重量(kg)(運転質量) | 6,300 | 10,700 | 12,000 | 19,400 | 6,700 | 11,800 | 13,400 | 19,400 |
| | 全長L(mm)(輸送時) | 6,080 | 7,220 | 7,610 | 9,500 | 5,780 | 6,880 | 7,360 | 9,410 |
| | 全幅W(mm)(輸送時) | 2,260 | 2,500 | ← | 2,860 | 2,320 | 2,490 | ← | 2,800 |
| | 全高H(mm)(輸送時) | 2,600 | 2,740 | ← | 2,970 | 2,600 | 2,740 | ← | 2,930 |
| | 履帯幅A(mm) | 450 | 500 | ← | 600 | 450 | 500 | ← | 600 |
| 性能 | バケット幅(mm)(サイドカッター含む) | 750 | 970 | 1,010 | 1,140 | 750 | 950 | 1,000 | 1,160 |
| | 接地圧(kgf/cm²) | 0.30 | 0.37 | 0.38 | 0.44 | 0.3 | 0.41 | 0.43 | 0.42 |
| | 登坂能力(度) | 35 | ← | ← | ← | 35 | ← | ← | ← |
| | 最大掘削力(KN)バケット/アーム | 55/38 | 90/55 | 99/65 | 143/103 | 5,400/4,000 | 8,720/6,000 | 8,990/6,490 | 14,600/9,900 |
| | 旋回速度(r.p.m) | 11.3 | 13.9 | 13.7 | 13.3 | 12.5 | 11.4 | 11.7 | 11 |
| 燃料タンク容量(l) | 135 | 250 | ← | 360 | 85 | 168 | ← | 340 | |
| 最大燃料消費量(l/h) | 10 | 16 | 17 | 26 | 9.28 | 12.56 | 13.36 | 23.28 | |
| 作動油量(l) | 100 | 130 | ← | 200 | 78 | 140 | ← | 246 | |
| 冷却水容量(l) | 9.5 | 19 | ← | 23 | 10 | 18 | ← | 19 | |
| 騒音値(dB)(キャブ内/周囲) | 69/99 | 69/98 | 69/97 | 67/99 | 98 | 99 | ← | ← | |
| 資格 | 技能講習 | | | | | | | | |